

КЛАССИЧЕСКИЕ КОММЕРЧЕСКИЕ АВТОМОБИЛИ

ДОСТАВЯТ ГРУЗ
В ЛЮБОЙ УГОЛОК ЗЕМЛИ



СОДЕРЖАНИЕ

ИНТЕРЬЕР	2
ОСОБЕННОСТИ КОНСТРУКЦИИ	4
НОВЫЕ ОПЦИИ	6
ДВИГАТЕЛЬ	7
ПРОХОДИМОСТЬ	8
ЭКСПЕДИЦИЯ	10
БОРТОВОЙ АВТОМОБИЛЬ С ТЕНТОМ	12
ФЕРМЕР	14
КОМБИ	16
ГРУЗОВЫЕ ФУРГОНЫ	18
АВТОБУС	20
КОММЕРЧЕСКИЕ ФУРГОНЫ	22
АВТОМОБИЛИ СКОРОЙ МЕДИЦИНСКОЙ ПОМОЩИ	24
СПЕЦИАЛИЗИРОВАННЫЙ ТРАНСПОРТ ДЛЯ ПОЛИЦИИ	25
ТЕХНИЧЕСКИЕ ХАРАКТЕРИСТИКИ	26



ИНТЕРЬЕР

ДОПОЛНИТЕЛЬНЫЙ КОМФОРТ И ПОВЫШЕННАЯ ФУНКЦИОНАЛЬНОСТЬ

Интерьер дополняют единая информативная комбинация приборов с эргономичной схемой расположения кнопок. На приборную панель выведены кнопки подогрева сидений, включения аварийной сигнализации, а также место под магнитолу (1DIN), розетка на 12v, перчаточный ящик. На всех версиях коммерческой линейки УАЗ установлено рулевое колесо с многофункциональными подрулевыми переключателями. Автомобили оснащаются эргономичными сиденьями с регулировками угла наклона спинки и продольного положения подушки. Это обеспечивает удобную посадку водителю любого телосложения.



Терминал системы «ЭРА-ГЛОНАСС»



Удобные сиденья с регулировками.
Ворсовая обивка салона



«Мягкое» рулевое колесо.
Многофункциональные подрулевые переключатели



Штатное место под магнитолу



Вместительный бардачок



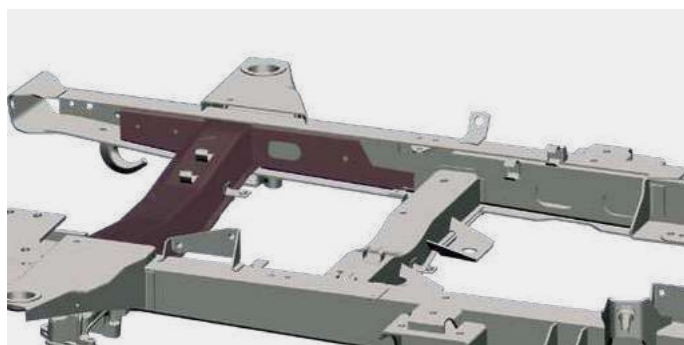
Комбинация приборов и розетка 12v

ОСОБЕННОСТИ КОНСТРУКЦИИ

ПОВЫШЕННАЯ ЖЕСТКОСТЬ КОНСТРУКЦИИ ЗА СЧЕТ
УСИЛЕНИЯ РАМЫ И КРОНШТЕЙНОВ КУЗОВА



Повышенная прочность рамы



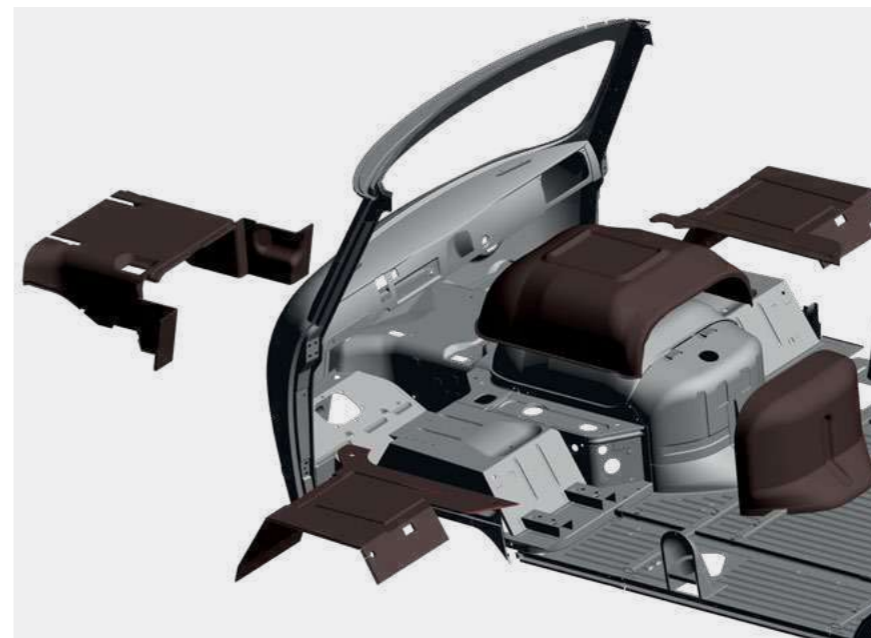
Увеличенная толщина поперечины



Дополнительные лонжероны

УЛУЧШЕННАЯ ШУМОИЗОЛЯЦИЯ ДВИГАТЕЛЯ, ШУМО- И
ВИБРОИЗОЛЯЦИЯ КУЗОВА СОЗДАЮТ КОМФОРТНУЮ
АТМОСФЕРУ В АВТОМОБИЛЕ. ВНУТРЕННЯЯ ОТДЕЛКА КАБИНЫ
УЛУЧШЕНА БЛАГОДАРЯ ФОРМОВАННОЙ ШУМОИЗОЛЯЦИИ С
ВОРСОВОЙ ПОВЕРХНОСТЬЮ.

ВИБРОАКУСТИЧЕСКИЙ КОМФОРТ



Иглопробивной материал обивки крыши



Пакет вибро- и шумоизоляции по всему кузову и специальные подушки крепления кузова

ОПЦИИ



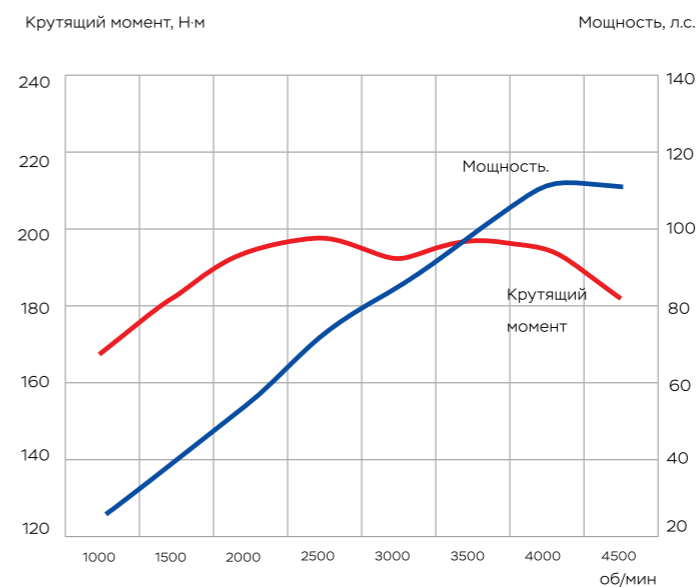
Проверенная временем КПП ВАС, в сочетании с раздаточной коробкой УАЗ, обеспечит уверенное передвижение по бездорожью.



Блокировка дифференциала позволяет установить жесткую связь между колесами одной оси, что исключает остановку одного ведущего колеса, когда второе буксует. Тем самым повышается проходимость автомобиля на бездорожье. Блокировка управляется специальной кнопкой в салоне автомобиля.

ДВИГАТЕЛЬ

ОПТИМАЛЬНОЕ СОЧЕТАНИЕ МОЩНОСТИ И КРУТЯЩЕГО МОМЕНТА ПОЗВОЛИТ ПОЛУЧИТЬ МАКСИМАЛЬНУЮ ЭФФЕКТИВНОСТЬ И ЭКОНОМИЧНОСТЬ



ЗМЗ-40911 – СОВРЕМЕННЫЙ 16-КЛАПАННЫЙ ДВИГАТЕЛЬ

- Соответствие нормам экологического класса Евро-2
- Уверенный запуск при экстремально низких температурах
- Быстрый прогрев двигателя
- Доступность запчастей на всей территории РФ
- Неприхотлив к качеству топлива
- Приемистый (оптимальное сочетание момента и мощности)

ТЕХНИЧЕСКИЕ ХАРАКТЕРИСТИКИ

Рабочий объем двигателя, см ³	2693
Максимальная мощность, л.с.:	112,2
Максимальный крутящий момент, Н·м / при 2500 об/мин	198

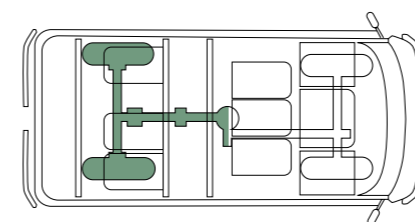
ПРОХОДИМОСТЬ

ПОДКЛЮЧАЕМЫЙ ПОЛНЫЙ ПРИВОД
КЛАССИЧЕСКОЙ СХЕМЫ (PART-TIME 4WD)



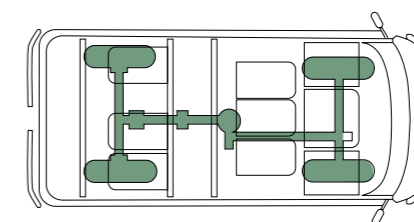
* Минимальный дорожный просвет – расстояние от земли до картера моста.

Позволяет выбирать между уникальными внедорожными характеристиками и экономичностью. Благодаря системе подключаемого полного привода Part-Time Вы можете изменять режим работы трансмиссии.



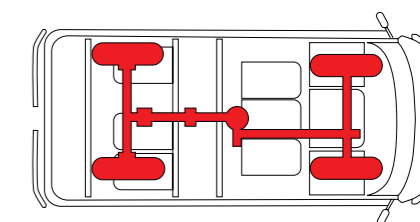
2H ЗАДНИЙ ПРИВОД

Обеспечивает экономию топлива, так как 100% крутящего момента передается на заднюю ось



4H ПОЛНЫЙ ПРИВОД

Жесткое подключение переднего моста. Крутящий момент распределяется между передней и задней осями 50:50. Используется при движении по дорогам со скользким покрытием или на бездорожье



4L ПОЛНЫЙ ПРИВОД И Пониженный ряд передач

Обеспечивает максимальную тягу и используется при движении по тяжелому бездорожью

ТЕХНИЧЕСКИЕ ХАРАКТЕРИСТИКИ

Привод	4x4
Глубина преодолеваемого брода, мм	500
Углы съезда	27°
Углы въезда	30°
Дорожный просвет, мм	205
Колея передних колес, мм	1 465
Колея задних колес, мм	1 465

ЭКСПЕДИЦИЯ

СПЕЦИАЛЬНАЯ ВЕРСИЯ УАЗ СГР ЭКСПЕДИЦИЯ СОЗДАНА НА БАЗЕ 7-МЕСТНОГО УАЗ КОМБИ С БЛОКИРОВКОЙ ДИФФЕРЕНЦИАЛА.

ОТЛИЧИТЕЛЬНОЙ ОСОБЕННОСТЬЮ В ЭКСТЕРЬЕРЕ СПЕЦИАЛЬНОЙ ВЕРСИИ ЯВЛЯЮТСЯ:

- ОКРАСКА КУЗОВА В ЦВЕТА:
 - оранжевый металлик "Сочный апероль"*
 - оранжевый неметаллик
 - оранжевый раптор
- ДИСКИ ШТАМПОВАННЫЕ ЧЕРНОГО ЦВЕТА С ЧЕРНЫМИ КОЛПАКАМИ
- ШИНЫ MAXXIS 225/75 R16
- ПЕРЕДНИЙ СИЛОВОЙ БАМПЕР С КЕНГУРИНОМ И ПЛОЩАДКОЙ ПОД ЛЕБЕДКУ
- ЗАДНИЙ СИЛОВОЙ БАМПЕР С КРОНШТЕЙНОМ ПОД ЗАПАСНОЕ КОЛЕСО
- ТЯГОВО-СЦЕПНОЕ УСТРОЙСТВО
- НАСТИЛ ПОЛА С НЕСКОЛЬЗЯЩИМ ПОКРЫТИЕМ
- ВЫВОД САПУНОВ НА РАМУ
- ЛЕБЕДКА
- ЭКСПЕДИЦИОННЫЙ БАГАЖНИК НА КРЫШЕ
- ЛЕСТНИЦА НА ЗАДНЕЙ ДВЕРИ
- ЗАЩИТА РУЛЕВЫХ ТЯГ



ЭСТЕТИКУ СПЕЦИАЛЬНОЙ ВЕРСИИ ПОДЧЕРКИВАЕТ БЕЛАЯ КОНТРАСТНАЯ ПРОСТРОЧКА СИДЕНИЙ С ТКАНЕВОЙ ВОДООТТАЛКИВАЮЩЕЙ ОБИВКОЙ. БАЗОВЫЙ ВАРИАНТ ОСНАЩЕНИЯ ПОДРАЗУМЕВАЕТ НАЛИЧИЕ ФУНКЦИИ ПОДОГРЕВА ПЕРЕДНИХ КРЕСЕЛ.

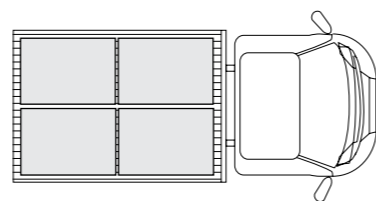


БОРТОВОЙ АВТОМОБИЛЬ С ТЕНТОМ

БОРТОВОЙ АВТОМОБИЛЬ – НАСТОЯЩАЯ
«РАБОЧАЯ ЛОШАДКА», СПОСОБНАЯ
ПРАКТИЧЕСКИ НА ВСЕ

ТЕХНИЧЕСКИЕ ХАРАКТЕРИСТИКИ

КУЗОВ	
Колесная формула	4 x 4
Количество мест	2
Длина, мм	4501
Ширина, мм (по платформе)	1990
Высота, мм (по тенту)	2355
Колесная база, мм	2550
Дорожный просвет, мм	205
Глубина преодолеваемого брода, мм	500
Масса снаряженного а/м, кг	1845
Полная масса, кг	3070
Грузоподъемность, кг	1225
ДВИГАТЕЛЬ	
Двигатель	бензиновый, ЗМЗ-40911
Экологический класс	Евро-2
Топливо	бензин с октановым числом не менее 92
Рабочий объем, л	2,693
Максимальная мощность, л.с. (кВт)	112,2 (82,5) при 4250 об/мин
Максимальный крутящий момент, Н·м	198 при 2500 об/мин
Максимальная скорость, км/ч	115
Расход топлива, л/100 км пути (при 80 км/ч)	12,4
Емкость топливных баков, л	50
ШАССИ	
Коробка передач	5-ступенчатая, механическая
Раздаточная коробка	2-ступенчатая с отключением привода переднего моста
Тормозная система	двухконтурная, с вакуумным усилителем, передние тормоза дисковые, задние – барабанные
Шины	225/75 R16



Легко размещаются
4 европаллеты
(размер 800 x 1200 мм)



ФЕРМЕР



Дополнительный
отопитель кабины

ФЕРМЕР – ЭТО ИДЕАЛЬНЫЙ АВТОМОБИЛЬ ДЛЯ ВАШЕГО БИЗНЕСА И СЕМЬИ, СОЧЕТАЮЩИЙ ОБЪЕМНЫЙ КУЗОВ И ВМЕСТИТЕЛЬНЫЙ 5-МЕСТНЫЙ САЛОН .

ТЕХНИЧЕСКИЕ ХАРАКТЕРИСТИКИ

КУЗОВ	
Колесная формула	4 x 4
Количество мест	5
Длина, мм	4847
Ширина, мм (по платформе)	1990
Высота, мм (по тенту)	2355
Колесная база, мм	2550
Дорожный просвет, мм	205
Глубина преодолеваемого брода, мм	500
Масса снаряженного а/м, кг	1995
Полная масса, кг	3070
Грузоподъемность, кг	1075
ДВИГАТЕЛЬ	
Двигатель	бензиновый, ЗМЗ-40911
Экологический класс	Евро-2
Топливо	бензин с октановым числом не менее 92
Рабочий объем, л	2,693
Максимальная мощность, л.с. (кВт)	112,2 (82,5) при 4250 об/мин
Максимальный крутящий момент, Н·м	198 при 2500 об/мин
Максимальная скорость, км/ч	115
Расход топлива, л/100 км пути (при 80 км/ч)	12,4
Емкость топливных баков, л	50
ШАССИ	
Коробка передач	5-ступенчатая, механическая
Раздаточная коробка	2-ступенчатая с отключением привода переднего моста
Тормозная система	двухконтурная, с вакуумным усилителем, передние тормоза дисковые, задние – барабанные
Шины	225/75 R16

КОМБИ

ВЕРСИЯ КОМБИ ПРЕДЛАГАЕТ ДВА ВАРИАНТА КОМПОНОВКИ ПАССАЖИРСКОЙ ЧАСТИ САЛОНА – С ПЯТЬЮ ИЛИ СЕМЬЮ МЕСТАМИ – И ИЗОЛИРОВАННЫЙ ГРУЗОВОЙ ОТСЕК, ЧТО ДЕЛАЕТ АВТОМОБИЛЬ В ВЫСШЕЙ СТЕПЕНИ УНИВЕРСАЛЬНЫМ

ТЕХНИЧЕСКИЕ ХАРАКТЕРИСТИКИ

КУЗОВ	
Колесная формула	4 x 4
Количество мест	5/7
Длина, мм	4390
Ширина, мм	1940
Высота, мм	2064
Колесная база, мм	2300
Дорожный просвет, мм	205
Глубина преодолеваемого брода, мм	500
Масса снаряженного а/м, кг	1890/1920
Полная масса, кг	2830
Грузоподъемность (с пассажирами), кг	940/910
ДВИГАТЕЛЬ	
Двигатель	бензиновый, ЗМЗ-40911
Экологический класс	Евро-2
Топливо	бензин с октановым числом не менее 92
Рабочий объем, л	2,693
Максимальная мощность, л.с. (кВт)	112,2 (82,5) при 4250 об/мин
Максимальный крутящий момент, Н·м	198 при 2500 об/мин
Максимальная скорость, км/ч	127
Расход топлива, л/100 км пути (при 80 км/ч)	11,2
Емкость топливных баков, л	50+27
ШАССИ	
Коробка передач	5-ступенчатая, механическая
Раздаточная коробка	2-ступенчатая с отключением привода переднего моста
Тормозная система	двухконтурная, с вакуумным усилителем, передние тормоза дисковые, задние – барабанные
Шины	225/75 R16



Распахнутые задние двери и малая погрузочная высота обеспечивают легкий доступ к грузовому отсеку. Ворсовая обивка салона



Пассажирский салон, изолированный от грузового отсека, позволяет пассажирам удобно разместиться. Ворсовая обивка салона

ГРУЗОВЫЕ ФУРГОНЫ



ГРУЗОВОЙ ФУРГОН
ОТЛИЧНО ПОДХОДИТ КАК ДЛЯ
ГОРОДСКИХ, ТАК И ДЛЯ СЕЛЬСКИХ
ПОЕЗДОК

ТЕХНИЧЕСКИЕ ХАРАКТЕРИСТИКИ

КУЗОВ	
Колесная формула	4 x 4
Количество мест	2/5
Длина, мм	4390
Ширина, мм	1940
Высота, мм	2064
Колесная база, мм	2300
Дорожный просвет, мм	205
Глубина преодолеваемого брода, мм	500
Масса снаряженного а/м, кг	1805/1920
Полная масса, кг	2730/2845
Грузоподъемность, кг	925
ДВИГАТЕЛЬ	
Двигатель	бензиновый, ЗМЗ-40911
Экологический класс	Евро-2
Топливо	бензин с октановым числом не менее 92
Рабочий объем, л	2,693
Максимальная мощность, л.с. (кВт)	112,2 (82,5) при 4250 об/мин
Максимальный крутящий момент, Н·м	198 при 2500 об/мин
Максимальная скорость, км/ч	127
Расход топлива, л/100 км пути (при 80 км/ч)	11,2
Емкость топливных баков, л	50+27
ШАССИ	
Коробка передач	5-ступенчатая, механическая
Раздаточная коробка	2-ступенчатая с отключением привода переднего моста
Тормозная система	двухконтурная, с вакуумным усилителем, передние тормоза дисковые, задние э барабанные
Шины	225/75 R16

АВТОБУС



КЛАССИЧЕСКИЙ МИКРОАВТОБУС
НА ВСЕ СЛУЧАИ ЖИЗНИ – НЕЗАМЕНИМ
В ЛЮБОЙ СФЕРЕ ПРИМЕНЕНИЯ

ТЕХНИЧЕСКИЕ ХАРАКТЕРИСТИКИ

КУЗОВ	
Колесная формула	4 x 4
Количество мест	9/10
Длина, мм	4363
Ширина, мм	1940
Высота, мм	2064
Колесная база, мм	2300
Дорожный просвет, мм	205
Глубина преодолеваемого брода, мм	500
Масса снаряженного а/м, кг	2005/2015
Полная масса, кг	2880
Грузоподъемность, кг	875/865
ДВИГАТЕЛЬ	
Двигатель	бензиновый, ЗМЗ-40911
Экологический класс	Евро-2
Топливо	бензин с октановым числом не менее 92
Рабочий объем, л	2,693
Максимальная мощность, л.с. (кВт)	112,2 (82,5) при 4250 об/мин
Максимальный крутящий момент, Н·м	198 при 2500 об/мин
Максимальная скорость, км/ч	127
Расход топлива, л/100 км пути (при 80 км/ч)	11,2
Емкость топливных баков, л	50+27
ШАССИ	
Коробка передач	5-ступенчатая, механическая
Раздаточная коробка	2-ступенчатая с отключением привода переднего моста
Тормозная система	двухконтурная, с вакуумным усилителем, передние тормоза дисковые, задние – барабанные
Шины	225/75 R16



Ворсовая обивка салона. Девятиместная компоновка салона предусматривает наличие откидного столика



Ворсовая обивка салона. Десятиместный салон отличается оптимальным распределением пространства



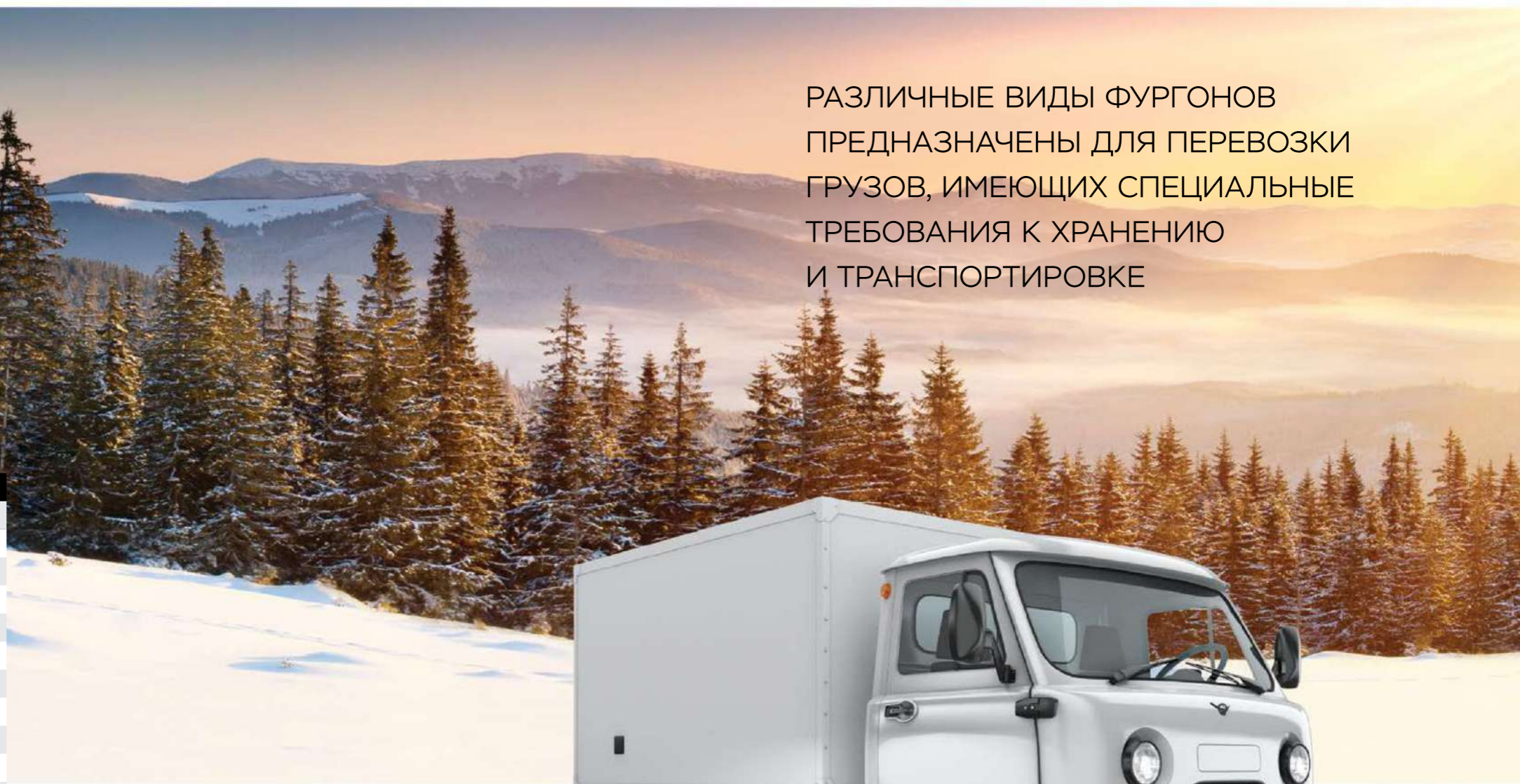
Ворсовая обивка салона. Комфортабельные сиденья оборудованы ремнями безопасности

КОММЕРЧЕСКИЕ ФУРГОНЫ

РАЗЛИЧНЫЕ ВИДЫ ФУРГОНОВ
ПРЕДНАЗНАЧЕНЫ ДЛЯ ПЕРЕВОЗКИ
ГРУЗОВ, ИМЕЮЩИХ СПЕЦИАЛЬНЫЕ
ТРЕБОВАНИЯ К ХРАНЕНИЮ
И ТРАНСПОРТИРОВКЕ

ТЕХНИЧЕСКИЕ ХАРАКТЕРИСТИКИ

ГЕОМЕТРИЯ И МАССА	
Количество мест	2
Длина, мм	4465
Ширина, мм (по платформе)	1940
Высота, мм	2487
Колесная база, мм	2550
Колея передних/задних колес, мм	1465/1465
Дорожный просвет, мм	205
Глубина преодолеваемого брода, мм	500
Масса снаряженного а/м, кг	1866
Полная масса, кг	3070
Грузоподъемность, кг	1204
ДВИГАТЕЛЬ И ТРАНСМИССИЯ	
Двигатель	бензиновый двигатель
Экологический класс	Евро-2
Топливо	бензин с октановым числом не менее 92
Рабочий объем, л	2,693
Максимальная мощность, л.с. (кВт)	112,2 (82,5) при 4250 об/мин
Максимальный крутящий момент, Н·м	198 при 2500 об/мин
Общая емкость топливных баков, л	50
Колесная формула	4 x 4
Коробка передач	5-ступенчатая, механическая
Раздаточная коробка	2-ступенчатая с отключением привода переднего моста
Привод	постоянный задний с жестко подключаемым передним
ПОДВЕСКА, ТОРМОЗА И ШИНЫ	
Передние тормоза	дискового типа
Задние тормоза	барабанного типа
Передняя подвеска	зависимая, на продольных полуэллиптических рессорах с гидравлическими телескопическими амортизаторами
Задняя подвеска	зависимая, на продольных полуэллиптических рессорах с гидравлическими телескопическими амортизаторами
Шины	225/75 R16



Модификация предназначена для торговли как продовольственными, так и промышленными товарами

Автомобиль идеально подходит для перевозки хлебобулочных изделий

Фургон многоцелевого назначения может использоваться для перевозки рабочих бригад и специального оборудования

АВТОМОБИЛИ СКОРОЙ МЕДИЦИНСКОЙ ПОМОЩИ



АВТОМОБИЛИ СКОРОЙ МЕДИЦИНСКОЙ ПОМОЩИ ПРЕДНАЗНАЧЕНЫ ДЛЯ ТРАНСПОРТИРОВКИ ПАЦИЕНТОВ В СОПРОВОЖДЕНИИ МЕДИЦИНСКОГО ПЕРСОНАЛА

СПЕЦИАЛИЗИРОВАННЫЙ ТРАНСПОРТ ДЛЯ ПОЛИЦИИ



РАЗРАБОТАННЫЕ В СООТВЕТСТВИИ СО СПЕЦИАЛЬНЫМИ ТРЕБОВАНИЯМИ И ОСОБЕННОСТЯМИ ПРИМЕНЕНИЯ В СЛУЖЕБНОЙ ДЕЯТЕЛЬНОСТИ, ДАННЫЕ АВТОМОБИЛИ ПРЕДНАЗНАЧЕНЫ ДЛЯ ИСПОЛЬЗОВАНИЯ РАЗЛИЧНЫМИ ПОДРАЗДЕЛЕНИЯМИ МВД

ТЕХНИЧЕСКИЕ ХАРАКТЕРИСТИКИ

МОДЕЛЬ АВТОМОБИЛЯ
Кабина
Количество мест для сидения, включая место водителя, чел
Снаряженная масса, кг
Полная масса, кг
Габаритная длина, мм
Габаритная ширина, мм
Габаритная высота, мм
Колесная база, мм
Заправочный объем топливного бака, л.
Расход топлива при движении с постоянной скоростью 80 км/ч, л
Максимальная скорость, км/ч
Радиус поворота (по оси переднего внешнего колеса), м
Угол въезда / Угол съезда, град.
Внутренние размеры грузового отсека / платформы (длина / ширина / высота), мм
Площадь грузового отсека, платформы, м ²
Объем грузового отсека, платформы м ³

UAZ СГР				
220695 / 220695-04	374195 / 374195-05	390995 / 39095-04	390945	330365
Автобус	Грузовой фургон	Комби	Двойная кабина с бортовой платформой	Одинарная кабина с бортовой платформой
8+1 / 9+1	2 / 5	5 / 7	5	2
Массогабаритные показатели				
2005 / 2015	1805 / 1920	1890 / 1920	1995	1845
2880	2730 / 2845	2830	3070	
4 363	4 390		4 847	4 501
1940 по кабине / 2170 по зеркалам			1990 по платформе / 2170 по зеркалам	
2 064			2355 по тенту	
2 300			2 550	
Характеристики				
50+27			50	
11,2			12,4	
127			115	
6,3			7,0	
30 / 27			30 / 26	30 / 29
Грузовой отсек				
-	2733/1818/1325	1300-840*7мест/ 1818/1325	2040/1870/ 400-1400*тент	2690/1870/ 400-1400*тент
-	4,96	2,3/ 1,5	3,83	5,01
-	6,5	3,1/2,0	5,37	7,02



По вопросам приобретения и обслуживания автомобилей УАЗ обращайтесь к официальным дилерам в Вашем регионе.



WWW.UAZ.RU

Содержание данного буклета предназначено только для рекламных целей. Показанные в данном буклете цвета кузова и отделки салона могут незначительно отличаться от реальных цветов вследствие цветовых ограничений, возникающих при печати. На иллюстрациях могут быть изображены принадлежности и элементы дополнительной комплектации, не входящие в базовое оснащение автомобиля. Некоторое оборудование может отличаться в зависимости от рынка сбыта Компания оставляет за собой право внесения изменений в технические характеристики и комплектации, указанные в настоящем буклете, без предварительного уведомления.